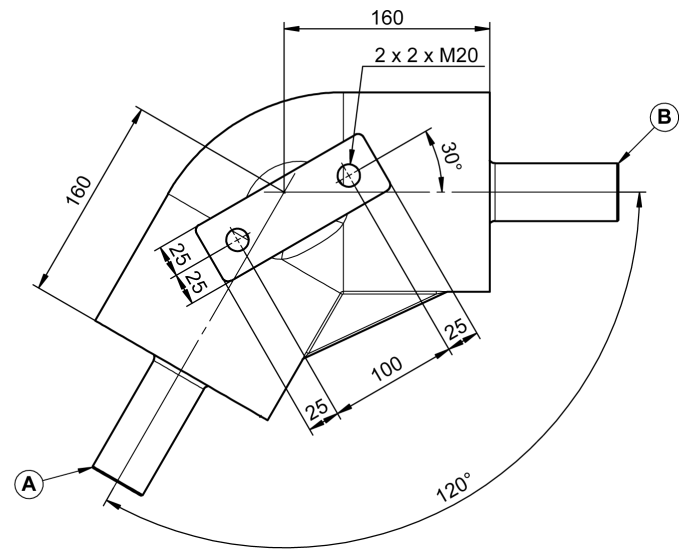
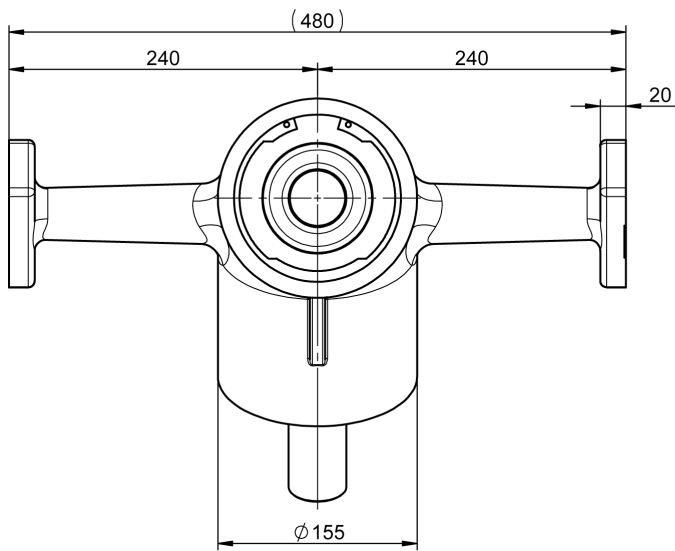


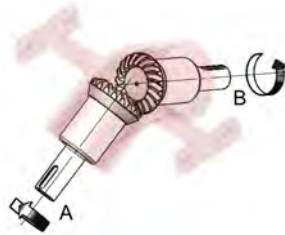


RAV120 RENVOI D'ANGLE
RAV120 GEARBOX



A - B
1"3/4 (6)
1"3/4 (20)

N°1



 **GRAISSE**
GREASE

 **38 KG**

RAPPORT RATIO	A				B	
	T/MN - RPM	CV - HP	KW	NM	T/MN - RPM	NM
1/1	540	100	74	1328	540	1328
	1000	172	126	1228	1000	1228