

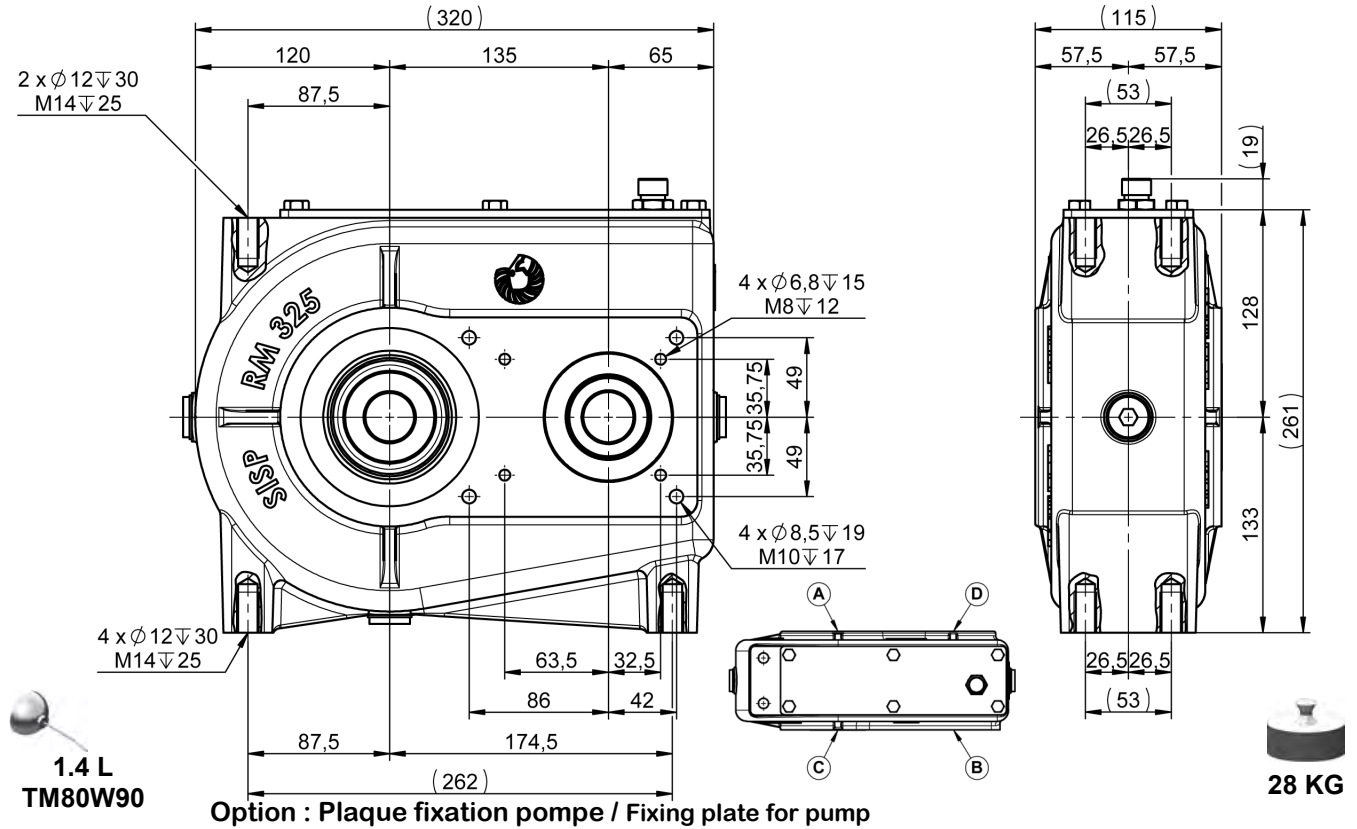


RM325 MULTIPLICATEUR

RM325 MULTIPLIER G2, G3



Avec reniflard / With breather plug



RAPPORT RATIO	Ø	T/MN - RPM	A - C			B		
			CV - HP	KW	NM	Ø	T/MN - RPM	NM
1.82 / 1	L1	1000	145	106	1037	Ø22 F (18) M1.175 DIN5482	1830	570
	Ø30 - Ø35							
	Ø40 - Ø45							
	1"3/8 (6)							
2.6 / 1	L2	1000	134	98	959	ou / or	2600	369
	1"3/8 M x2							
	1"3/8 - Ø35 M							
3.33 / 1	L3	540	101	74	1332	Ø35 F (18) M1.175 DIN5482	1798	400
	1"3/8 M							
	1"3/8 F							

